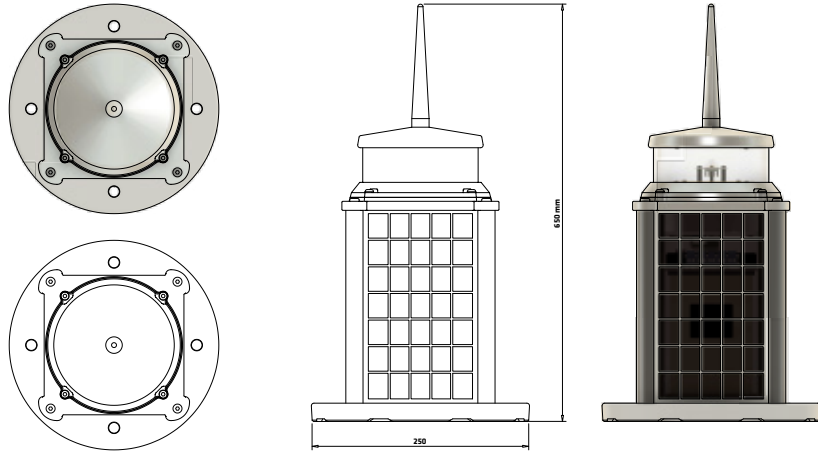


## 2-5 NM DAHİLİ SOLAR PANELLİ AKILLI ÇAKAR LAMBA LN25-MMS

**LN25-MMS** sağlam gövde yapısı ve korozyon oluşumuna dirençli alüminyum alaşım gövdesi ile en zorlu meteorolojik şartlara karşı dayanıklılık gösterir. Dahili güneş panelleri ve bataryası ile tamamen bağımsız çalışır, IALA Recommendation E200-2 ile uyumlu 100.000 saatten fazla yanma ömrüne sahip ledleri ile 2-5 deniz mili mesafeden görülebilir ve IALA Recommendation E200-1 ile uyumlu renk uzayında sarı, kırmızı, yeşil ve beyaz renklerde tedarik edilebilir. IR uzaktan kumandası ile çakma periyodu ve ışık yoğunluğu ayarları yapılabilir, yüksek kaliteye sahip bütünleşik GPS alıcısı sayesinde diğer LN serisi çakar fenerler ile senkron yanabilir.

### YÜKSEK KALİTE LENS GRUBU

**LN25-MMS** doğru ışık yayılımını gerçekleştirmek için özenle geliştirilmiş optik bileşenler ile donatılmıştır. IALA Recommendation E200-1, E200-2 ve E200-3 ile uyumlu olan optik bileşenleri sayesinde IALA tavsiyelerine uygun olarak ışık dikey sapma açısı 8 dereceden büyüktür ve 360 derece lensi sayesinde her yönden sorunsuzca görülmesini sağlar.



### DAHİLİ GPS

Üzerinde bulundurduğu dahili yüksek kalite GPS alıcısı sayesinde birden fazla LN serisi çakar ile senkron yanabilen **LN25-MMS**, Sync Start and Stop özelliği sayesinde bulunduğu konumun gün doğumu ve gün batımı saatlerini her gün hesaplayarak aynı anda yanmaya başlayıp aynı anda durur. Böylece eğim, açı veya kirlenme sebebi ile farklı ışık miktarı ölçümüne bağlı dağınık yanma zamanı hatası düzeltilmiş olur, gün batımı-gün doğumu saatleri arası yanmayı kesinleştirir. LN serisi tüm senkron çakar lambalar yanmaya aynı anda başlar ve aynı anda durur.

sonar  
sea  
LN25-MMS

GPS SENKRON





**sonar  
sea**  
LN25-MMS

## 2-5 NM DAHİLİ SOLAR PANELLİ AKILLI ÇAKAR LAMBA LN25-MMS

### YÜKSEK VERİMLİ GÜNEŞ PANELLERİ VE BAKIM GEREKTİRMEYEN BATARYA

Üzerinde bulundurduğu yüksek verimli 20 W'a kadar çıkabilen güneş panelleri ile başka bir enerji kaynağına ihtiyaç duymadan dahili bataryasını tamamen şarj etmeye imkanı tanır. 12V 12Ah kadar çıkan derin döngü bataryası sayesinde uzun süre bakım gerektirmeden güvenle çalışır.

#### IŞIK ÖZELLİKLERİ

IŞIK KAYNAĞI	LED
RENK SEÇENEKLERİ	Sarı, Kırmızı, Yeşil, Beyaz
MAKSİMUM IŞIK YOĞUNLUĞU (CD)	Sarı 80 Cd, Kırmızı 60 Cd, Yeşil 106 Cd, Beyaz 128 Cd
GÖRÜŞ MESAFESİ (NM)	2-5 NM @ 0.74
YATAY IŞIK YAYILIMI (DERECE)	360°
DİKEY IŞIK YAYILIMI	>8°
YANMA RİTMİ	IALA uyumlu 251 farklı mod ayarı, kullanıcı ayarlı (Opsiyonel)
YANMA MODU	İşığa göre, Belirlenen saate veya otomatik gün doğumu ve batımı saatine göre (Opsiyonel)
PARLAKLIK	%25, %50, %75, %100, çoklu parlaklık ayarı
KONTROL	IR kumanda, cihaz kontrol anahtarları
LED ÖMRÜ (SAAT)	>100000
LED	Yüksek Kalite Power LED
LENS	Tek LED Yanal Yayılımlı 360° Şeffaf Polikarbon

#### ELEKTRİKSEL ÖZELLİKLER

NOMİNAL GERİLİM (V)	12 V
BATARYA KAPASİTESİ (AH)	12 Ah
BATARYA TİPİ	SLA (Kurşun-Asit AGM Kuru Akü)
BATARYA KORUMASI	Düşük ve Yüksek voltaj, Kısa Devre ve Akım koruması
OTONOM ÇALIŞMA	>10 Gün (16 Saat Gece - 8 Saat Gündüz / Çakma Periyodu 0.5 sn Yan 3.5 sn Sön)
SOLAR PANEL TEKNOLOJİSİ	Monokristal
SOLAR PANEL GÜCÜ (W)	20 W (4X5 W)
ŞARJ ALETİ	MPPT
DEVRE KORUMALARI	Ani Akım, Gerilim ve Kısa Devre Koruması, Bıçak Tipi Sigorta ve Ters Polarite Koruması

#### FİZİKSEL ÖZELLİKLER

GÖVDE MATERYALİ	Yüksek Kaliteli Akrilik Boya Kaplı Marin Sınıf Alüminyum Taban ve Şase
GÜNEŞ PANELİ	Temperli Cam Korumalı
OPTİK KAPAK	UV dayanımlı Akrilik PMMA
SUYA DAYANIKLILIK	IP 68
SICAKLIK ARALIĞI	-20 + 60°C
SABİTLEME	Standart 200 mm Bolt Pattern
YÜKSEKLİK(MM)	480mm
GENİŞLİK(MM)	250mm
AĞIRLIK(KG)	10,1 kg

#### OPSİYONLAR VE STANDARTLAR

STANDARTLAR	EN IEC 61000-6-3:2021, EN IEC 61000-6-4:2019 ETSI EN 301-489-1 V2.2.3, ETSI EN 301-489-52 V1.2.1, EN IEC 61000-6-2:2019, EN IEC 61000-6-1:2019
KALİTE YÖNETİMİ	ISO 9001:2015
IALA TAVSİYELERİ	E200-1, E200-2, E200-3, G1065
OPSİYONLAR	USB, RS-422, GPS Senkron, GSM, Uydü Erişimi, 34W(4 X 8.5W) Solar Panel, 24 Ah Akü, 50 mm Sabitleme Ayağı